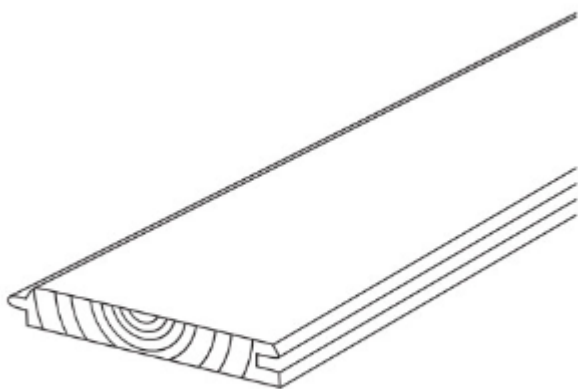


## Artisan plotovky ThermoWood® - borovice, kvalita AB

Na plotovky z materiálu ThermoWood® - borovice se vztahuje záruka v délce 24 měsíců. Ke specifickým materiálu ThermoWood® - borovice, patří větší výskyt křídlových suků, které mohou být díky technologii výroby rozpraskané. U plotovek je definována pohledová - lícní strana, kterou je pravá strana obsahující dřeň. Při výrobě prochází kontrolou a selekcí lícní a dvě přilehlé strany. Rubová strana obvykle obsahuje vady mimo běžný standard.

↻ Orientace



Jádrová strana (pravá strana obsahující dřeň) jako pohledová strana u profilů ze severské borovice.

Několik větších vad v jednom produktu je přípustných, pokud celkový vzhled zůstane přijatelný. Následný vznik podélných prasklin nelze ovlivnit, ani aplikací nátěru – považuje se za přirozený projev. V omezené míře se může u profilů po instalaci projevit odlupčivost.

Záruka se nevztahuje na přirozené barevné změny dřeva (např. šednutí), mírné kroucení, odlišné opracování rubové strany, vizuální vady na rubové (nepohledové) straně, suky, vlásečnicové trhliny a mechanické poškození způsobené nevhodným zacházením. Dále záruka zaniká při neodborné montáži, špatném zacházení, neprovedené / chybně provedené povrchové úpravě, nedostatečném ošetření řezných ploch (čel), chybné obsluze nebo zanedbání náležitě péče o výrobek. Na lícní straně jsou povoleny velmi časté viditelné suky s povolenými prasklinami.